

TNT® 115

SINGLE UNIT GUITAR AMPLIFIER

O P E R A T I N G G U I D E





Intended to alert the user to the presence of uninsulated “dangerous voltage” within the product’s enclosure that may be of sufficient magnitude to constitute a risk of electric shock to persons.



Intended to alert the user to the presence of important operating and maintenance (servicing) instructions in the literature accompanying the product.

CAUTION Risk of electrical shock — DO NOT OPEN!

CAUTION To reduce the risk of electric shock, do not remove cover. No user serviceable parts inside. Refer servicing to qualified service personnel.

WARNING To prevent electrical shock or fire hazard, do not expose this appliance to rain or moisture. Before using this appliance, read the operating guide for further warnings.



Este símbolo tiene el propósito de alertar al usuario de la presencia de “(voltaje) peligroso” que no tiene aislamiento dentro de la caja del producto que puede tener una magnitud suficiente como para constituir riesgo de corrientazo.



Este símbolo tiene el propósito de alertar al usuario de la presencia de instrucciones importantes sobre la operación y mantenimiento en la literatura que viene con el producto.

PRECAUCION Riesgo de corrientazo — No abra.

PRECAUCION Para disminuir el riesgo de corrientazo, no abra la cubierta. No hay piezas adentro que el usuario pueda reparar. Deje todo mantenimiento a los técnicos calificados.

ADVERTENCIA Para evitar corrientazos o peligro de incendio, no deje expuesto a la lluvia o humedad este aparato. Antes de usar este aparato, lea más advertencias en la guía de operación.



Ce symbole est utilisé pour indiquer à l'utilisateur la présence à l'intérieur de ce produit de tension non isolée dangereuse pouvant être d'intensité suffisante pour constituer un risque de choc électrique.



Ce symbole est utilisé pour indiquer à l'utilisateur qu'il ou qu'elle trouvera d'importantes instructions sur l'utilisation et l'entretien (service) de l'appareil dans la littérature accompagnant le produit.

ATTENTION Risques de choc électrique — NE PAS OUVRIR!

ATTENTION Afin de réduire le risque de choc électrique, ne pas enlever le couvercle. Il ne se trouve à l'intérieur aucune pièce pouvant être réparée par l'utilisateur. Confier l'entretien à un personnel qualifié.

AVERTISSEMENT Afin de prévenir les risques de décharge électrique ou de feu, n'exposez pas cet appareil à la pluie ou à l'humidité. Avant d'utiliser cet appareil, lisez les avertissements supplémentaires situés dans le guide d'utilisation.



Dieses Symbol soll den Anwender vor unisolierten gefährlichen Spannungen innerhalb des Gehäuses warnen, die von Ausreichender Stärke sind, um einen elektrischen Schlag verursachen zu können.



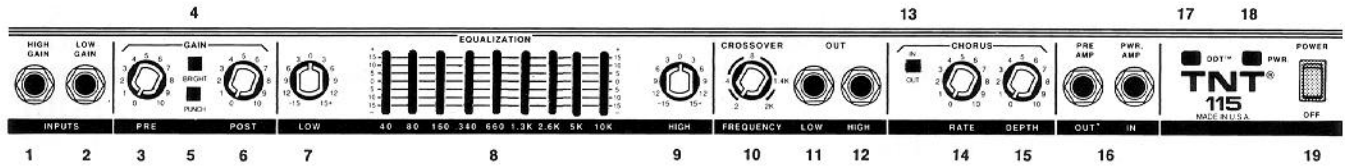
Dieses Symbol soll den Benutzer auf wichtige Instruktionen in der Bedienungsanleitung aufmerksam machen, die Handhabung und Wartung des Produkts betreffen.

VORSICHT Risiko — Elektrischer Schlag! Nicht öffnen!

VORSICHT Um das Risiko eines elektrischen Schlages zu vermeiden, nicht die Abdeckung entfernen. Es befinden sich keine Teile darin, die vom Anwender repariert werden könnten. Reparaturen nur von qualifiziertem Fachpersonal durchführen lassen.

ACHTUNG Um einen elektrischen Schlag oder Feuergefahr zu vermeiden, sollte dieses Gerät nicht dem Regen oder Feuchtigkeit ausgesetzt werden. Vor Inbetriebnahme unbedingt die Bedienungsanleitung lesen.

ENGLISH



HIGH GAIN INPUT (1)

Used for most electric basses. It is 6 dB louder than the Low Gain Input.

LOW GAIN INPUT (2)

Provided for instruments that have extremely high outputs, which can result in overdriving (distorting) the High Gain input. If both inputs are used simultaneously, the output levels are the same (both are Low Gain).

PRE GAIN (3)

Controls the input gain of the preamplifier.

BRIGHT SWITCH (4)

Provides a preset boost (+8 dB) to treble frequencies. To activate, depress the switch to its “in” position.

PUNCH SWITCH (5)

Provides a preset boost (+8 dB) to midbass frequencies. To activate, depress the switch to its “in” position.

POST GAIN (6)

Controls the overall volume level of the amplifier. The final level adjustment should be made after the desired sound has been achieved.

LOW FREQUENCY EQ (7)

An active tone control (shelving type, ± 15 dB) that varies the low frequency range.

CAUTION: Excessive low frequency boost causes greater power consumption and increases possibility of speaker damage.

9-BAND GRAPHIC EQ (8)

Provides ± 15 dB equalization at each center frequency.

HIGH EQ CONTROL (9)

An active tone control (shelving type, ± 15 dB) that varies the high frequency range.

CROSSOVER FREQUENCY CONTROL (10)

Adjusts the frequency of the crossover dividing network.

CROSSOVER FUNCTION

The amplifier is equipped with a variable electronic crossover network, which allows its use as part of a biamplified system. A “biamped” system is one in which low frequency and high-frequency signals are reproduced by separate power amplifiers and speaker enclosures. Biamped systems provide increased headroom, greater clarity, and superior power handling.

LOW RANGE OUTPUT (11)

Provides a post-crossover low range signal.

LINE CORD (120V PRODUCTS ONLY) (21)

For your safety, we have incorporated a 3-wire line (mains) cable with proper grounding facilities. It is not advisable to remove the ground pin under any circumstances. If it is necessary to use the equipment without proper grounding facilities, suitable grounding adaptors should be used. Less noise and greatly reduced shock hazard exists when the unit is operated with the proper grounded receptacles.

GROUND SWITCH (22)

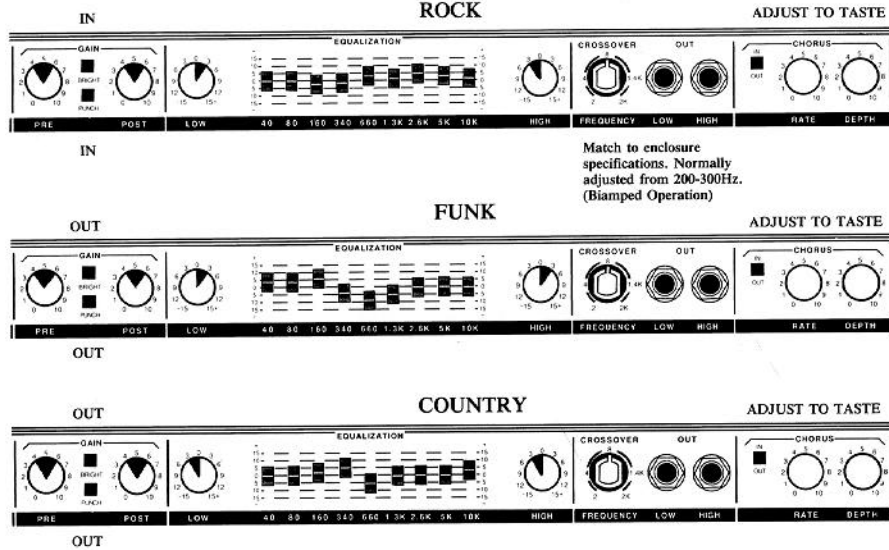
Three position rocker-type switch which, in most applications, should be operated in its center or zero position. There may be some situations when audible hum and/or noise will come from the loudspeaker. If this situation arises, position the ground switch to either positive (+ or -) or until the noise is minimized.

NOTE: Should the noise problem continue, consult your Authorized Peavey Dealer, the Peavey Factory, or a qualified service technician. **THE GROUND SWITCH IS NOT FUNCTIONAL ON 220/240 VOLT MODELS.**

CHORUS REMOTE SWITCH JACK (23)

Provided for the connection of the optional remote footswitch. The footswitch is used to activate/defeat the chorus circuit.

TONE SETTING



Tone settings given are general and will vary according to type of guitar, type and gauges of strings, type of pickup and even type of pick. Personal taste, playing style, and type of music greatly contribute to desired tonality.

SPECIFICATIONS

POWER AMPLIFIER SECTION

Rated Power & Load:

150 W RMS into 4 ohms with DDT™ compression

Power @ Clipping: (Typically)

(1 kHz, 120 VAC line)
 155 W RMS into 4 ohms @ 1% THD
 165 W RMS into 4 ohms @ 5% THD

Frequency Response:

+0, -2 dB, 20 Hz to 30 kHz @ 140 W RMS into 4 ohms

Total Harmonic Distortion:

Less than 0.2%, 100 mW to 140 RMS, 20 Hz to 10 kHz, 4 ohms, typically below 0.1%

DDT™ Dynamic Range:

Greater than 20 dB

DDT™ Maximum THD:

Below 0.6% THD for 6 dB overload
 Below 1% THD for 16 dB overload

Hum & Noise:

Greater than 90 dB below rated power

Power Consumption: (Domestic)

400 watts @ 120 V AC, 50/60 Hz

PREAMP SECTION

The following specs are measured @ 1 kHz with the Low, High & Graphic EQ @ 0 dB; Push Bright, Push Punch & Push Chorus Out (off); and Post Gain @ 10. Nominal levels are with Pre Gain @ 5; minimum levels are with Pre Gain @ 10.

Preamp High Gain Input:

Impedance: High Z, 220K ohms
 Nominal Input Level: -20 dBV, 100 mV RMS
 Minimum Input Level: -40 dBV, 10 mV RMS
 Maximum Input Level: +10 dBV, 3 V RMS

Preamp Low Gain Input:

Impedance: High Z, 44K ohms
 Nominal Input Level: -14 dBV, 200 mV RMS
 Minimum Input Level: -34 dBV, 20 mV RMS
 Maximum Input Level: +16 dBV, 6 V RMS

Crossover High/Chorus Output: (High Pass Output)

Load Impedance: 1 K ohms or greater
 Nominal Output Level: 0 dBV, 1.0 V RMS
 (at the DDT limit of 150 W RMS output)
 Maximum Output Level: +18 dBV, 8 V RMS

Crossover Low Output: (Low Pass Signal)

Load Impedance: 1 K ohms or greater
 Nominal Output Level: 0 dBV, 1.0 V RMS

(at the DDT limit of 150 W RMS output)
 Maximum Output Level: +18 dBV, 8 V RMS

Power Amp Input:

Impedance: High Z, 22K ohms
 Designed Input Level: 0 dBV, 1 V RMS
 (Switching jack providing preamp output to power amp input connections when not used)

System Hum & Noise @ Nominal Input Level

(20 Hz to 20 kHz unweighted)
 85 dB below rated power

Equalization:

Low & High: ±15 dB @ 80 Hz & 8 kHz, shelving
 9 Band Graphic: ±15 dB @ 40, 80, 160, 340, 660, 1.3K, 2.6K, 5K, 10K Peak/Notch
 Push Bright: +8 dB @ 2 kHz
 Push Punch: Special EQ

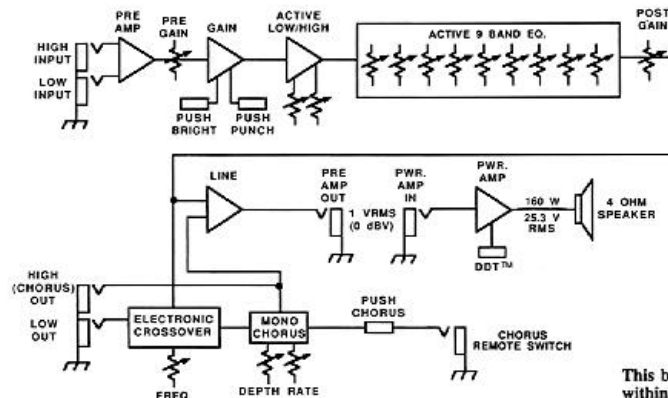
Variable Crossover

Frequency range: 200 Hz to 2 kHz
 Slope: 12 dB/Octave

Chorus

Controls: Depth and rate with Push Switch
 Source: Crossover High Pass Output Signal
 Re-Mix: With Full Range Output & High Pass Output
 Footswitch: External single button

BLOCK DIAGRAM



This block diagram shows signal flow within the unit. In order to thoroughly understand the unit's functions, please study the diagram carefully.

ESPAÑOL

Consulte los diagramas del panel delantero en la sección de inglés de este manual.

HIGH GAIN INPUT (Entrada de alta ganancia) (1)

Se usa para la mayoría de los bajos eléctricos. Tiene 6 dB más volumen que la entrada de baja ganancia.

LOW GAIN INPUT (Entrada de baja ganancia) (2)

Se suministra para instrumentos que tienen una salida extremadamente alta, la cual puede causar la sobrecarga (distorsión) de la entrada de alta ganancia. Si se usan ambas entradas simultáneamente, el nivel de salida es el mismo (ambos son de baja ganancia).

PRE GAIN (Ganancia previa) (3)

Controla la ganancia de entrada del preamplificador.

BRIGHT SWITCH (Interruptor de brillo) (4)

Proporciona un impulso de +8 dB a las frecuencias agudas. Para activar empuje el interruptor hacia dentro.

PUNCH SWITCH (Interruptor para obtener más impulso) (5)

Provee un aumento de +8 dB a las frecuencias medias graves. Para activar este control empuje hacia dentro.

POST GAIN (Control de ganancia posterior al preamplificador) (6)

Controla el nivel global de volumen del amplificador. El ajuste final de nivel debe hacerse una vez que se haya conseguido el sonido deseado.

LOW EQ (Ecuador de frecuencias graves) (7)

Un control de tono activo (tipo shelving, ± 15 dB) que varía la gama de frecuencias graves.

PRECAUCIÓN: Un impulso excesivo a las frecuencias graves produce mayor consumo de potencia y aumenta la posibilidad de dañar el altavoz.

9-BAND GRAPHIC EQ (Ecuador gráfico de 9 bandas) (8)

Proporciona ± 15 dB de ecualización a cada frecuencia del centro.

HIGH EQ (Ecuador de frecuencias agudas) (9)

Control de tono activo (tipo "repisa", ± 15 dB) que varía la gama de frecuencias agudas.

CROSSOVER FREQUENCY CONTROL (Control del divisor de frecuencias) (10)

Este control ajusta las frecuencias del divisor de frecuencias ("crossover").

CROSSOVER FUNCTION (Función del divisor de frecuencias)

El amplificador está provisto de una red variable electrónica de división de frecuencias lo que permite su uso como parte de un sistema biamplificador. Un sistema biamplificado es un sistema en el que las señales de frecuencias graves y agudas son reproducidas por amplificadores de potencia y bafles separados. Los sistemas biamplificados proporcionan aumento de la amplitud dinámica, mayor claridad y manejo superior de potencia.

LOW RANGE OUTPUT (Salida de la gama baja) (11)

Proporciona una señal de la gama baja posterior al divisor de frecuencias.

HIGH RANGE OUTPUT (Salida del rango alto) (12)

Esta salida proporciona una señal del rango alto posterior al cruce. Las señales que aparecen en este enchufe hembra pueden procesarse por el circuito de coro.

NOTA: El nivel de señal de las salidas de cruce de rango alto y bajo se controla por el control de ganancia posterior.

CHORUS IN/OUT SWITCH (Interruptor de entrada/salida de coro) (13)

Se utiliza para activar/desactivar el circuito de coro. Para activar el circuito oprima el botón a su posición “in” (hacia dentro).

NOTA: El pedal interruptor lleva prioridad sobre el interruptor que se oprima.

RATE CONTROL (Control de velocidad) (14)

Controla la velocidad de barrido (frecuencia) del efecto de coro.

DEPTH CONTROL (Control de amplitud) (15)

Controla la amplitud (intensidad) del efecto de coro.

PREAMP OUT/POWER AMP IN

(Salida del preamplificador/Entrada del amplificador de potencia) (16)

Se suministran estos enchufes hembras para conectar aparatos de efectos en línea. Para conectar un aparato de efectos, conecte la salida del preamplificador a la entrada del aparato, después conecte la salida del aparato a la entrada del amplificador de potencia. (Para este tipo de conexión debe usar cables blindados de buena calidad.) La salida del preamplificador también se puede usar para mandar la señal a nivel de línea a una consola de mezcla, grabadora, etc. Esta conexión no afecta la función del amplificador.

NOTA: El nivel de salida del preamplificador es aproximadamente 1 voltio “RMS” y es de relativamente baja impedancia (600 ohms). Cualquier aparato de efectos que se use en este lazo de efectos debe ser capaz de recibir 1 voltio de entrada y proveer 1 voltio de salida para impulsar correctamente el amplificador de potencia. La entrada del amplificador de potencia tiene un interruptor interno que desconecta el preamplificador interno.

DDT™ COMPRESSION (Compresión DDT™) (17)

El amplificador está equipado con el circuito de compresión patentado, DDT™ (Patente de E.E.U.U. 4.318.053). Este circuito de compresión elimina los ruidos sordos causados por recortes de picos de señal al llegar a saturación el amplificador en su operación a nivel máximo, reduce la distorsión, y protege los altavoces.

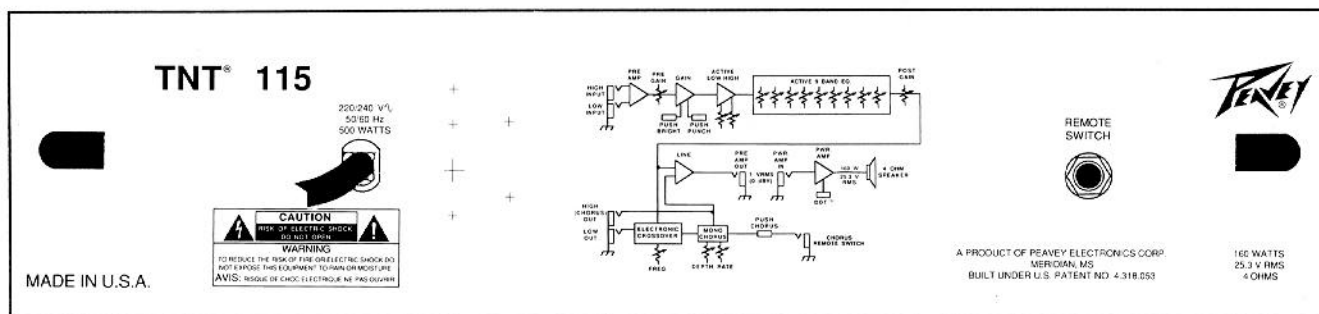
Al usarse, el LED del Compresor puede ocasionalmente iluminarse indicando que el compresor entró en operación para prevenir distorsión. Si el indicador se mantiene iluminado, deberá atenuar los valores de equalización de bajos para evitar daño a los altavoces.

POWER LED (LED indicador de corriente) (18)

Se ilumina cuando el amplificador recibe corriente alterna.

POWER SWITCH (Interruptor de corriente) (19)

Oprima el interruptor a la posición “hacia dentro” (encendido). La luz roja del piloto (indicador) se encenderá indicando que la unidad está recibiendo corriente alterna.



LINE (MAINS) CORD RETAINERS. (Guardacable para cables principales) (20)

Permite almacenar los cables principales para traslado.

LINE CORD (120 V PRODUCTS ONLY)**(Cable de corriente para 120 v solamente) (21)**

Para su protección hemos incorporado un cable de 3 polos con polo a tierra. No es recomendable remover la pata del polo a tierra bajo ninguna circunstancia, se recomienda un adaptador en caso necesario. Esto reducirá ruidos y peligrosos corrientazos.

GROUND SWITCH (Interruptor de tierra) (22)

Un interruptor tipo balancín de tres posiciones que, en la mayoría de las aplicaciones, debe ser operado en su posición del centro o cero (0). Puede haber situaciones cuando un zumbido audible salga del altavoz. Si esta situación ocurre, ajuste la posición del interruptor de tierra a positivo o negativo (+ o -) o hasta que el ruido disminuya.

NOTA: Si el problema de ruido continúa, consulte su representante autorizado de Peavey, la fábrica de Peavey, o un técnico de servicio calificado. EL INTERRUPTOR DE TIERRA NO FUNCIONA EN LOS MODELOS DE 220/240 VOLTIOS.

CHORUS REMOTE SWITCH JACK**(Enchufe hembra para control remoto de efecto de coro) (23)**

Se suministra para conectar el pedal interruptor de control remoto. El pedal se usa para activar/desactivar el efecto de coro.

FRANCAIS

**Veillez vous référer au “front panel line art”
situé dans la section en langue anglaise de ce manuel.**

HIGH GAIN INPUT (Entrée haut gain) (1)

À utiliser avec la plupart des basses électriques. Elle donne un volume plus élevé de 6 dB que l'entrée “Low Gain”.

LOW GAIN INPUT (Entrée faible Gain) (2)

Cette prise accepte les instruments à très haut niveau de sortie qui causeraient de la saturation (distorsion) sur l'entrée “High Gain”. Si les deux entrées sont utilisées simultanément, les niveaux sont alors équivalents (“Low Gain”).

PRE GAIN (3)

Contrôle le gain d'entrée du préamplificateur.

BRIGHT SWITCH (Interrupteur “Bright”) (4)

Accentue (de +8 dB) les fréquences aiguës. Enfoncer l'interrupteur à la position “In” pour mettre en service.

PUNCH SWITCH (Sélecteur “Punch”) (5)

Accentue (préréglé à +8 dB) les fréquences moyennes graves. Activer en abaissant l'interrupteur à la position “In”.

POST GAIN (6)

Commande le volume global de l'amplificateur. Le réglage final de niveau doit être effectué après avoir obtenu la sonorité désirée à l'aide des autres réglages.

LOW FREQUENCY EQ (Égalisation grave) (7)

Réglage de tonalité actif (type passe-bas, ± 15 dB), affectant les fréquences de registre grave.

ATTENTION: Une forte accentuation des fréquences graves augmente la consommation de puissance et les risques de dommages au haut-parleur.

9-BAND GRAPHIC EQ (Égalisateur graphique à 9 bandes) (8)

Correction de ± 15 dB à chaque bande centrale.

HIGH EQ CONTROL (Commande d'égalisation des fréquences aiguës) (9)

Réglage de tonalité actif (type passe-haut, ± 15 dB) contrôlant les fréquences de registre aigu.

CROSSOVER FREQUENCY CONTROL (Commande de fréquence de filtre) (10)

Sert à ajuster la fréquence du réseau de filtre de division (“crossover”).

CROSSOVER FUNCTION (Fonction du filtre)

Cet amplificateur comporte un filtre actif réglable (“variable electronic crossover”) qui permet de l'utiliser dans un système de bi-amplification. Dans ces systèmes, les signaux de fréquences graves et aiguës sont reproduits par des amplificateurs de puissance et enceintes de haut-parleurs séparés. La bi-amplification apporte une plus grande marge de puissance (“headroom”), plus de clarté, et une meilleure utilisation de la puissance.

LOW RANGE OUTPUT (Sortie de registre grave) (11)

Fournit un signal grave post filtre (“post-crossover”).

HIGH RANGE OUTPUT (12)

Fournit un signal aigu post filtre (“post-crossover”). Les signaux présents à cette prise peuvent être traités par le circuit chorus.

NOTE: Le niveau du signal de sortie des filtres de registres aigu et grave (“high range” et “low range crossover”) est contrôlé par la commande “Post Gain”.

CHORUS IN / OUT (SWITCH) (Interrupteur Chorus) (13)

Sert à mettre le circuit "Chorus" en ou hors service. Pour mettre le circuit en service, mettre l'interrupteur en position "In".

NOTE: L'interrupteur au pied pour "Chorus" annule l'effet du bouton poussoir.

RATE CONTROL (Réglage de vitesse) (14)

Contrôle la vitesse (fréquence) de l'effet "Chorus".

DEPTH CONTROL (Réglage d'intensité) (15)

Contrôle la profondeur (intensité) de l'effet "Chorus".

PREAMP OUT / POWER AMP IN (Sortie préampli/entrée ampli) (16)

Ces prises jack de boucle d'effets permettent l'insertion d'un appareil d'effets. Pour relier un appareil d'effets, branchez la sortie du préampli ("Preamp Output") à l'entrée de l'appareil. Branchez ensuite la sortie de l'appareil à l'entrée de l'ampli de puissance ("Power Amp Input"). Des câbles blindés de haute qualité doivent être utilisés pour ces connexions. La sortie "Preamp Output" peut aussi être utilisée pour amener le signal amplifié à une table de mixage, un magnétophone, ou autres. Branchez la sortie du préampli à l'entrée du magnétophone, mélangeur, etc, à l'aide de câbles blindés. Ce branchement n'affecte pas le fonctionnement de l'amplificateur.

NOTE: Le niveau de sortie du préampli est d'environ 1 volt sous impédance relativement basse (600 ohms). Les appareils d'effets insérés dans cette "boucle" doivent être capables de recevoir ce niveau d'entrée de 1 volt ainsi que de délivrer une sortie de 1 volt de façon à bien alimenter l'ampli de puissance. L'ampli de puissance possède un interrupteur interne qui débranche le préampli interne.

DDT™ COMPRESSION (Compression DDT™) (17)

Cet amplificateur est équipé d'un circuit de compression DDT (brevet U.S. 4,318,053). Ce circuit élimine l'écrêtement audible, réduit la distorsion et protège le haut-parleur.

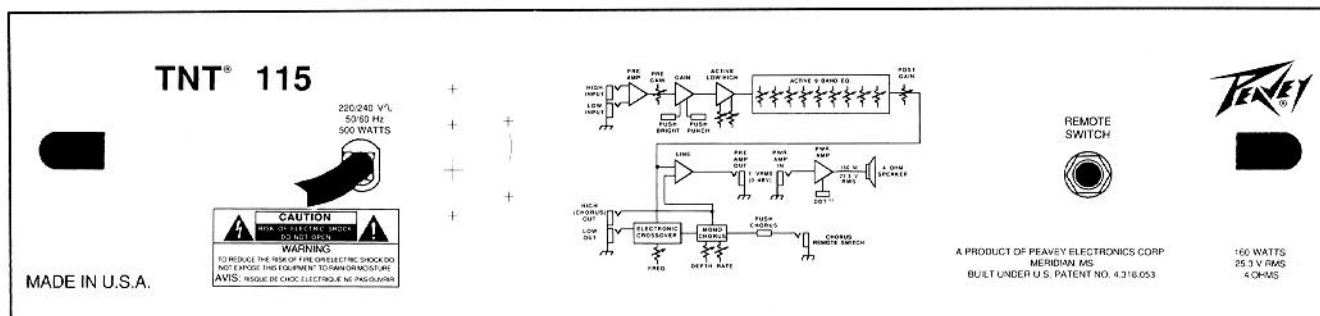
Au cours du fonctionnement, la diode témoin "Compressor" peut clignoter, indiquant alors la mise en service du compresseur afin d'éviter la distorsion. Si elle reste continuellement allumée, il faut réduire les réglages "Gain" ou "Low EQ" pour éviter d'endommager les haut-parleurs.

POWER LED (DEL témoin de mise sous tension) (18)

S'allume lorsque l'ampli reçoit l'alimentation CA.

POWER SWITCH (Interrupteur d'alimentation) (19)

Mettre l'interrupteur en position "On". La lampe témoin rouge (DEL) s'illumine indiquant que l'appareil est alimenté en courant.



LINE (MAINS) CORD RETAINERS (Enrouleurs de câbles d'alimentation) (20)

Permet de remiser les câbles d'alimentation pour le transport.

LINE CORD (120V products only) (Cordon d'alimentation pour appareils 120V seulement) (21)

Pour votre sécurité, nous avons incorporé un câble d'alimentation secteur à 3 fils avec mise-à-terre appropriée. Il n'est pas recommandé d'enlever la broche de mise-à-terre en aucune circonstance. S'il est nécessaire d'utiliser l'équipement sans mise-à-terre appropriée, utilisez des adaptateurs de mise-à-terre convenables. Une bonne mise-à-terre amoindrit le bruit de fond et réduit grandement les risques de choc.

GROUND SWITCH (Sélecteur de mise à terre) (22)

Commutateur rotatif à trois positions devant, la plupart du temps, être en position centrale (zéro). Dans certaines situations un bruit de ronflement ou un bourdonnement audible peut provenir des haut-parleurs de puissance. Dans ce cas, bougez le sélecteur de mise à terre jusqu'en position positive ou négative (+ ou -) ou jusqu'à ce que le bruit diminue.

NOTE: Si le problème de bruit persiste, consultez votre détaillant autorisé Peavey, la fabrique Peavey, ou un technicien de service qualifié. **LE SÉLECTEUR DE MISE À TERRE NE FONCTIONNE PAS SUR LES APPAREILS 220/240 VOLT.**

CHORUS REMOTE SWITCH JACK

(Prise pour commande à distance du Chorus) (23)

Sert à brancher la pédale-interrupteur (en option). L'interrupteur au pied est utilisé pour activer ou désactiver le circuit "Chorus".

Siehe diagramm der frontplatte im englischen teil des handbuchs.

HIGH GAIN INPUT (High Gain-Eingang) (1)

Wird für die meisten elektrischen Bässe verwendet; ist 6 dB lauter als der Low Gain-Eingang.

LOW GAIN INPUT (2)

Dieser Eingang ist für die Instrumente vorgesehen, die ein besonders hohes Ausgangssignal erzeugen. Falls beide Eingänge gleichzeitig benutzt werden, sind die Ausgangssignale gleich (beide sind dann Low Gain).

PRE GAIN (3)

Regelt die Eingangsempfindlichkeit des Vorverstärkers.

BRIGHT SWITCH (Bright-Schalter) (4)

Bewirkt eine voreingestellte Anhebung der hohen Frequenzen um 8 dB. Die Bright-Einstellung wird bei eingedrücktem Schalter ("In") aktiviert.

PUNCH SWITCH (Punch-Schalter) (5)

Bewirkt eine voreingestellte Anhebung um 8 dB im Bassbereich. Wird bei eingedrücktem Schalter ("In") aktiviert.

POST GAIN (6)

Kontrolliert die Gesamtlautstärke des Verstärkers. Die endgültige Lautstärke sollte erst eingestellt werden, wenn der gewünschte Sound erreicht ist.

LOW FREQUENCY EQ (7)

Aktive Klangregelung für die tiefen Frequenzen. Anhebung und Absenkung im Bereich von ± 15 dB möglich. Achtung: Extreme Bassanhebung erfordert einen höheren Leistungsbedarf und kann evtl. zu einer Lautsprecherbeschädigung führen.

9-BAND GRAPHIC EQ (9-Band Grafik-Equalizer) (8)

Ermöglicht Klangregelung über ± 15 dB an jeder der neun Mittenfrequenzen.

HIGH FREQUENCY EQ (9)

Aktive Klangregelung für den hohen Frequenzbereich (± 15 dB).

CROSSOVER FREQUENCY CONTROL (Trennfrequenz-Regler) (10)

Bestimmt die Trennfrequenz (Übergangsfrequenz) der Frequenzweiche.

CROSSOVER FUNCTION (Frequenzweichen-Funktionen)

Der Verstärker ist mit einer einstellbaren elektronischen Frequenzweiche ausgerüstet, welche die Verwendung des Verstärkers als Teil eines aktiven Bi-Amp-Systems ermöglicht. In einem Bi-Amp-System werden Tiefen und Höhen von separaten Endstufen verstärkt und über separate Lautsprecher ausgegeben. Bi-Amp-Systeme bieten mehr Übersteuerung-Sicherheit und bessere Transparenz (Klarheit des Sounds.)

LOW RANGE OUTPUT (11)

Bietet ein Niederfrequenz-Signal nach dem Crossover.

HIGH RANGE AUSGANG (12)

Liefert ein Hochton-Signal, das nach dem Crossover abgegriffen wird. Signale die an dieser Buchse erscheinen, können vom Chorus bearbeitet werden.

MERKE: Die Signalpegel der Ausgänge der hohen und tiefen Crossover-Frequenzbereiche werden vom Post Gain Regler kontrolliert.

CHORUS IN/OUT SWITCH (13)

Dient dazu, den Chorus ein- oder auszuschalten. Zum Einschalten den Schalter in die "in" Position bringen.

MERKE: Chorus Fußschalter überschreibt "push" Schalter.

THIS LIMITED WARRANTY VALID ONLY WHEN PURCHASED AND REGISTERED IN THE UNITED STATES OR CANADA. ALL EXPORTED PRODUCTS ARE SUBJECT TO WARRANTY AND SERVICES TO BE SPECIFIED AND PROVIDED BY THE AUTHORIZED DISTRIBUTOR FOR EACH COUNTRY.

Ces clauses de garantie ne sont valables qu'aux Etats-Unis et au Canada. Dans tout les autres pays, les clauses de garantie et de maintenance sont fixees par le distributeur national et assuree par lui selon la legislation en vigueur.

Diese Garantie ist nur in den USA and Kanada gultig. Alle Export-Produkte sind der Garantie und dem Service des Importeurs des jeweiligen Landes unterworfen. Esta garantia es valida solamente cuando el producto es comprado en E.U. continentales o en Canada. Todos los productos que sean comprados en el extranjero, estan sujetos a las garantias y servicio que cada distribuidor autorizado determine y ofrezca en los diferentes paises.

**PEAVEY ONE-YEAR LIMITED
WARRANTY/REMEDY**

PEAVEY ELECTRONICS CORPORATION ("PEAVEY") warrants this product, EXCEPT for covers, footswitches, patchcords, tubes and meters, to be free from defects in material and workmanship for a period of one (1) year from date of purchase, PROVIDED, however, that this limited warranty is extended only to the original retail purchaser and is subject to the conditions, exclusions, and limitations hereinafter set forth:

PEAVEY 90-DAY LIMITED WARRANTY ON TUBES AND METERS

If this product contains tubes or meters, Peavey warrants the tubes or meters contained in the product to be free from defects in material and workmanship for a period of ninety (90) days from date of purchase; PROVIDED, however, that this limited warranty is extended only to the original retail purchaser and is also subject to the conditions, exclusions, and limitations hereinafter set forth.

CONDITIONS, EXCLUSIONS, AND LIMITATIONS OF LIMITED WARRANTIES

These limited warranties shall be void and of no effect, if:

- a. The first purchase of the product is for the purpose of resale; or
- b. The original retail purchase is not made from an AUTHORIZED PEAVEY DEALER; or
- c. The product has been damaged by accident or unreasonable use, neglect, improper service or maintenance, or other causes not arising out of defects in material or workmanship; or
- d. The serial number affixed to the product is altered, defaced, or removed.

In the event of a defect in material and/or workmanship covered by this limited warranty, Peavey will:

- a. In the case of tubes or meters, replace the defective component without charge.
- b. In other covered cases (i.e., cases involving anything other than covers, footswitches, patchcords, tubes or meters), repair the defect in material or workmanship or replace the product, at Peavey's option; and provided, however, that, in any case, all costs of shipping, if necessary, are paid by you, the purchaser.

THE WARRANTY REGISTRATION CARD SHOULD BE ACCURATELY COMPLETED AND MAILED TO AND RECEIVED BY PEAVEY WITHIN FOURTEEN (14) DAYS FROM THE DATE OF YOUR PURCHASE.

In order to obtain service under these warranties, you must:

- a. Bring the defective item to any PEAVEY AUTHORIZED DEALER or AUTHORIZED PEAVEY SERVICE CENTER and present therewith the ORIGINAL PROOF OF PURCHASE supplied to you by the AUTHORIZED PEAVEY DEALER in connection with your purchase from him of this product. If the DEALER or SERVICE CENTER is unable to provide the necessary warranty service you will be directed to the nearest other PEAVEY AUTHORIZED DEALER or AUTHORIZED PEAVEY SERVICE CENTER which can provide such service.

OR

- b. Ship the defective item, prepaid, to:

PEAVEY ELECTRONICS CORPORATION
International Service Center
Highway 80 East
MERIDIAN, MS 39301

including therewith a complete, detailed description of the problem, together with a legible copy of the original PROOF OF PURCHASE and a complete return address. Upon Peavey's receipt of these items:

If the defect is remedial under these limited warranties and the other terms and conditions expressed herein have been complied with, Peavey will provide the necessary warranty service to repair or replace the product and will return it, FREIGHT COLLECT, to you, the purchaser.

Peavey's liability to the purchaser for damages from any cause whatsoever and regardless of the form of action, including negligence, is limited to the actual damages up to the greater of \$500.00 or an amount equal to the purchase price of the product that caused the damage or that is the subject of or is directly related to the cause of action. Such purchase price will be that in effect for the specific product when the cause of action arose. This limitation of liability will not apply to claims for personal injury or damage to real property or tangible personal property allegedly caused by Peavey's negligence. Peavey does not assume liability for personal injury or property damage arising out of or caused by a non-Peavey alteration or attachment, nor does Peavey assume any responsibility for damage to interconnected non-Peavey equipment that may result from the normal functioning and maintenance of the Peavey equipment.

UNDER NO CIRCUMSTANCES WILL PEAVEY BE LIABLE FOR ANY LOST PROFITS, LOST SAVINGS, ANY INCIDENTAL DAMAGES, OR ANY CONSEQUENTIAL DAMAGES ARISING OUT OF THE USE OR INABILITY TO USE THE PRODUCT, EVEN IF PEAVEY HAS BEEN ADVISED OF THE POSSIBILITY OF SUCH DAMAGES.

THESE LIMITED WARRANTIES ARE IN LIEU OF ANY AND ALL WARRANTIES, EXPRESSED OR IMPLIED, INCLUDING, BUT NOT LIMITED TO, THE IMPLIED WARRANTIES OF MERCHANTABILITY AND FITNESS FOR A PARTICULAR USE; PROVIDED, HOWEVER, THAT IF THE OTHER TERMS AND CONDITIONS NECESSARY TO THE EXISTENCE OF THE EXPRESSED, LIMITED WARRANTIES, AS HEREINABOVE STATED, HAVE BEEN COMPLIED WITH, IMPLIED WARRANTIES ARE NOT DISCLAIMED DURING THE APPLICABLE ONE-YEAR OR NINETY-DAY PERIOD FROM DATE OF PURCHASE OF THIS PRODUCT.

SOME STATES DO NOT ALLOW LIMITATION ON HOW LONG AN IMPLIED WARRANTY LASTS, OR THE EXCLUSION OR LIMITATION OF INCIDENTAL OR CONSEQUENTIAL DAMAGES, SO THE ABOVE LIMITATIONS OR EXCLUSIONS MAY NOT APPLY TO YOU. THESE LIMITED WARRANTIES GIVE YOU SPECIFIC LEGAL RIGHTS, AND YOU MAY ALSO HAVE OTHER RIGHTS WHICH MAY VARY FROM STATE TO STATE.

THESE LIMITED WARRANTIES ARE THE ONLY EXPRESSED WARRANTIES ON THIS PRODUCT, AND NO OTHER STATEMENT, REPRESENTATION, WARRANTY, OR AGREEMENT BY ANY PERSON SHALL BE VALID OR BINDING UPON PEAVEY.

In the event of any modification or disclaimer of expressed or implied warranties, or any limitation of remedies, contained herein conflicts with applicable law, then such modification, disclaimer or limitation, as the case may be, shall be deemed to be modified to the extent necessary to comply with such law.

Your remedies for breach of these warranties are limited to those remedies provided herein and Peavey Electronics Corporation gives this limited warranty only with respect to equipment purchased in the United States of America.

INSTRUCTIONS — WARRANTY REGISTRATION CARD

1. Mail the completed WARRANTY REGISTRATION CARD to:

PEAVEY ELECTRONICS CORPORATION
POST OFFICE BOX 2898
MERIDIAN, MISSISSIPPI 39302-2898

- a. Keep the PROOF OF PURCHASE. In the event warranty service is required during the warranty period, you will need this document. **There will be no identification card issued by Peavey Electronics Corporation.**
2. IMPORTANCE OF WARRANTY REGISTRATION CARDS AND NOTIFICATION OF CHANGES OF ADDRESSES:
 - a. Completion and mailing of WARRANTY REGISTRATION CARDS — Should notification become necessary for any condition that may require correction, the REGISTRATION CARD will help ensure that you are contacted and properly notified.
 - b. Notice of address changes — If you move from the address shown on the WARRANTY REGISTRATION CARD, you should notify Peavey of the change of address so as to facilitate your receipt of any bulletins or other forms of notification which may become necessary in connection with any condition that may require dissemination of information or correction.
3. You may contact Peavey directly by telephoning (601) 483-5365.

IMPORTANT SAFETY INSTRUCTIONS

WARNING When using electric products, basic cautions should always be followed, including the following.

1. Read all safety and operating instructions before using this product.
2. All safety and operating instructions should be retained for future reference.
3. Obey all cautions in the operating instructions and on the back of the unit.
4. All operating instructions should be followed.
5. This product should not be used near water, i.e., a bathtub, sink, swimming pool, wet basement, etc.
6. This product should be located so that its position does not interfere with its proper ventilation. It should not be placed flat against a wall or placed in a built-in enclosure that will impede the flow of cooling air.
7. This product should not be placed near a source of heat such as a stove, radiator, or another heat producing amplifier.
8. Connect only to a power supply of the type marked on the unit adjacent to the power supply cord.
9. Never break off the ground pin on the power supply cord. For more information on grounding, write for our free booklet "Shock Hazard and Grounding."
10. Power supply cords should always be handled carefully. Never walk or place equipment on power supply cords. Periodically check cords for cuts or signs of stress, especially at the plug and the point where the cord exits the unit.
11. The power supply cord should be unplugged when the unit is to be unused for long periods of time.
12. If this product is to be mounted in an equipment rack, rear support should be provided.
13. Metal parts can be cleaned with a damp rag. The vinyl covering used on some units can be cleaned with a damp rag, or an ammonia-based household cleaner if necessary. Disconnect unit from power supply before cleaning.
14. Care should be taken so that objects do not fall and liquids are not spilled into the unit through the ventilation holes or any other openings.
15. This unit should be checked by a qualified service technician if
 - a. The power supply cord or plug has been damaged.
 - b. Anything has fallen or been spilled into the unit.
 - c. The unit does not operate correctly.
 - d. The unit has been dropped or the enclosure damaged.
16. The user should not attempt to service this equipment. All service work should be done by a qualified service technician.
17. This product should be used only with a cart or stand that is recommended by Peavey Electronics.
18. Exposure to extremely high noise levels may cause a permanent hearing loss. Individuals vary considerably in susceptibility to noise induced hearing loss, but nearly everyone will lose some hearing if exposed to sufficiently intense noise for a sufficient time.

The U.S. Government's Occupational Safety and Health Administration (OSHA) has specified the following permissible noise level exposures

| Duration Per Day In Hours | Sound Level dBA, Slow Response |
|---------------------------|--------------------------------|
| 8 | 90 |
| 6 | 92 |
| 4 | 95 |
| 3 | 97 |
| 2 | 100 |
| 1½ | 102 |
| 1 | 105 |
| ½ | 110 |
| ¼ or less | 115 |

According to OSHA, any exposure in excess of the above permissible limits could result in some hearing loss.

Ear plugs or protectors in the ear canals or over the ears must be worn when operating this amplification system in order to prevent a permanent hearing loss if exposure is in excess of the limits as set forth above. To ensure against potentially dangerous exposure to high sound pressure levels, it is recommended that all persons exposed to equipment capable of producing high sound pressure levels such as this amplification system be protected by hearing protectors while this unit is in operation.

SAVE THESE INSTRUCTIONS



Features and specifications subject to change without notice.

Peavey Electronics Corporation 711 A Street / Meridian, MS 39302-2898 / U.S.A. / (601) 483-5365 / Telex: 504115 / Fax: 486-1278